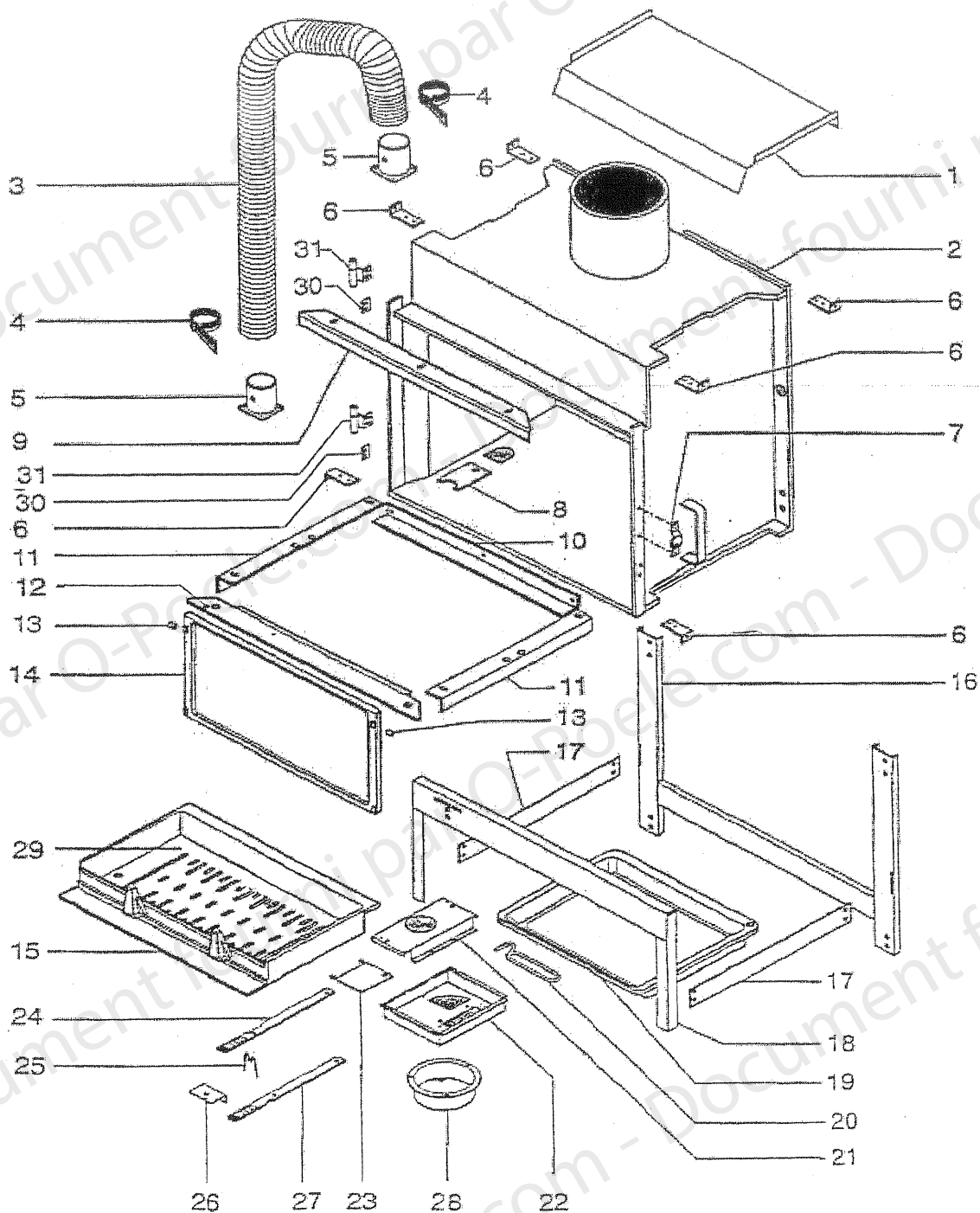


FOYERS-INSERTS

TEMPORIS 2D - TEMPORIS 3D

ENSEMBLE FOYER



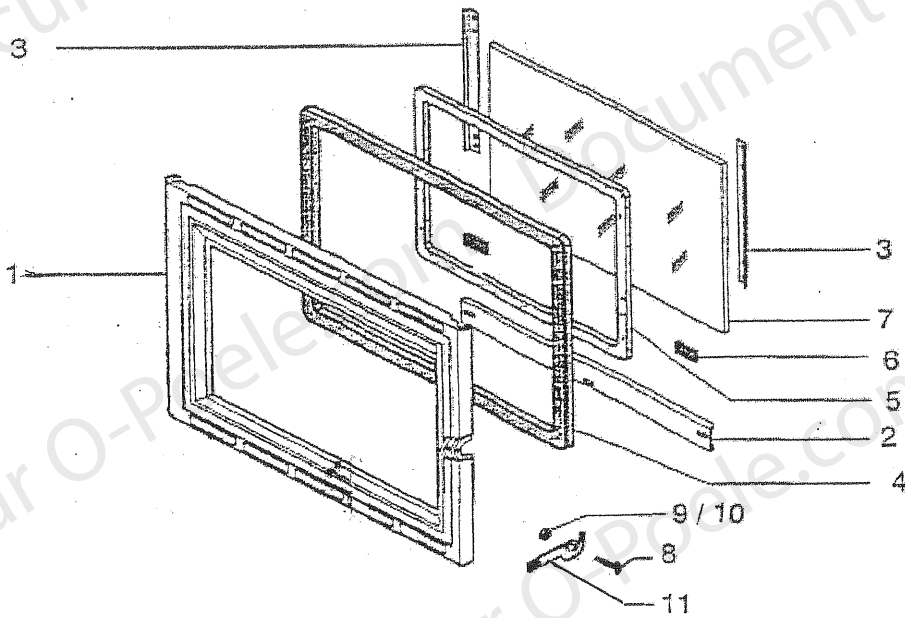
FOYERS-INSERTS**TEMPORIS 2D - TEMPORIS 3D****ENSEMBLE FOYER**

POSITION	NOMBRE	DESIGNATION / PIECES	TEMPORIS 2D	TEMPORIS 3D	
1	1	Défecteur de fumée	15520	15520	
2	1	Corps de chauffe	15495PB	15495PB	
3	1	Gamme flexible alu.	11150	11150	
4	2	Collier	15527	15527	
5	2	Buse Ø 75	10310PB	10310PB	
6	6	Fixation DA	15514	15514	
7	1	Chape de porte	15415--N	15415--N	
8	1	Registre air primaire	18590	18590	
9	1	Défecteur de vitre	26102PB	27550PB	
10	1	Appui arrière de sôle	15526	15526	
11	2	Appui latéral de sôle	15504PB	15504PB	
12	1	Appui avant de sôle	26061PB	15505PB	
13	2	Entretoise de galet	10553		
14	1	Plaque d'âtre	23811PB		
15	1	Sôle fonte	16327PB	16327PB	
16	1	Piètement arrière	15685PB	15685PB	
17	2	Traverse	15826PB	15826PB	
18	1	Piètement avant	15684PB	15684PB	
19	1	Cendrier	03197	03197	
20	1	Main froide	07232	07232	
21	1	Dessus boîtier air	15510	15510	
22	1	Boîtier air	15513	15513	
23	1	Registre air secondaire	15511	15511	
24	1	Tirette air secondaire	15512	27998	
25	1	Ressort commande air	15669	15669	
26	1	Contre plaquette commande air	15606PB	15606PB	
27	1	Tirette air primaire	15605	27933	
28	1	Buse Ø 125	01211DG	01211DG	
29	1	Grille de sôle fonte	16328PB	16328PB	
30	2	Paumelle	15428	15428	
31	2	Calage de porte	15906	15906	
		Registre air EM	16638	27996	

FOYERS-INSERTS

TEMPORIS 2D

ENSEMBLE PORTE



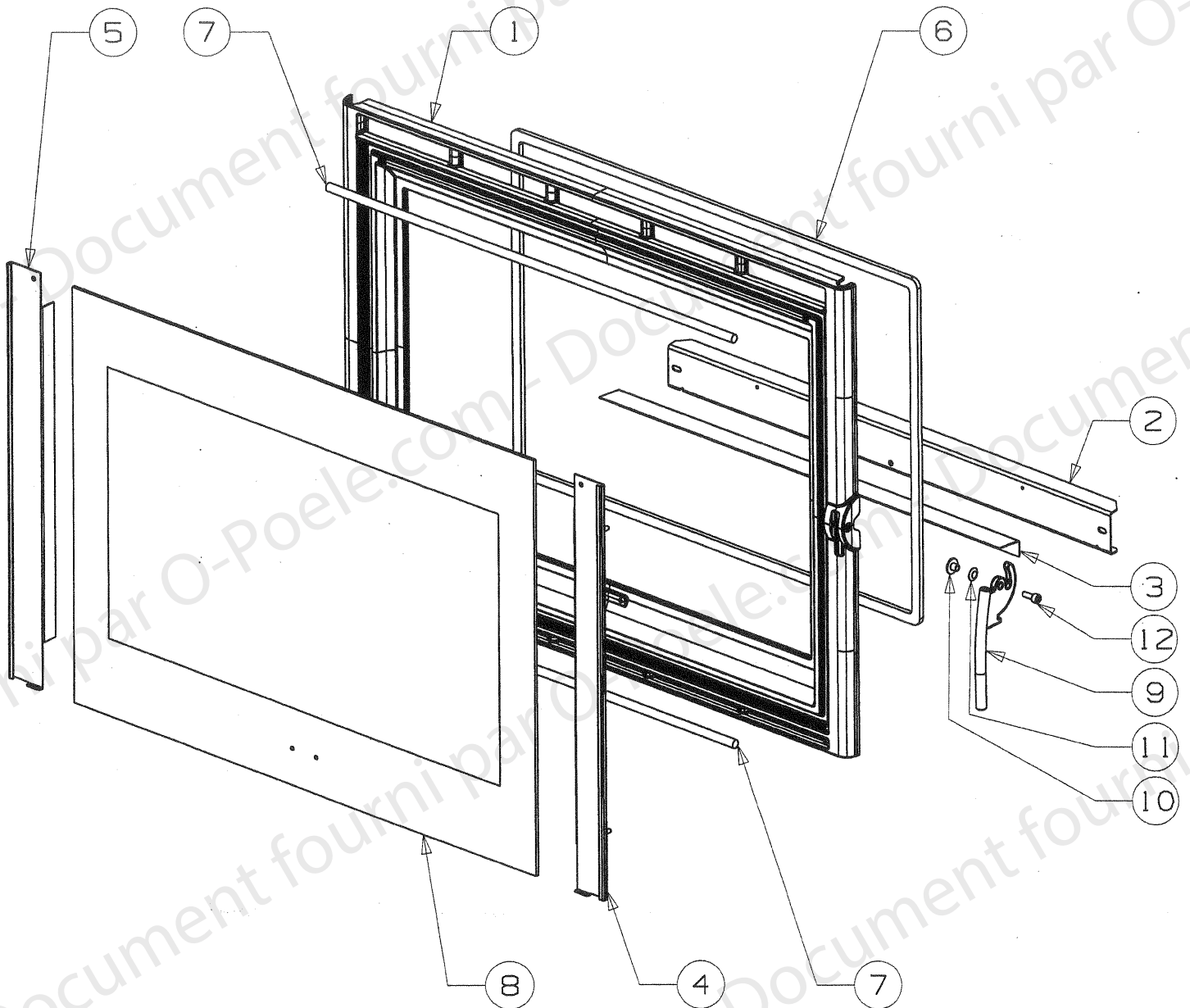
FOYERS-INSERTS
TEMPORIS 2D
ENSEMBLE PORTE

POSITION	NOMBRE	DESIGNATION / PIECES	TEMPORIS 2D		
1	1	Cadre de porte	26106-UPO		
2	1	Fixe vitre inférieur	19434PB		
3	2	Fixe vitre vertical	15509PB		
4	3 ml	Joint ferlajoint 14 x 8	10113		
5	2 ml	Bourrelt blanc non adhésif	03265		
6	2	Centreur de vitre	14731		
7	1	Vitre	15443		
8	1	Vis CHC M6x16	10762		
9	1	Douille épaulée	18739		
10	1	Rondelle onduflex	17420		
11	1	Poignée de porte zinguée	25495CR		
	1	Porte montée (EM) n° 1 à 11	26060PO		

FOYERS-INSERTS

TEMPORIS 3D

ENSEMBLE PORTE



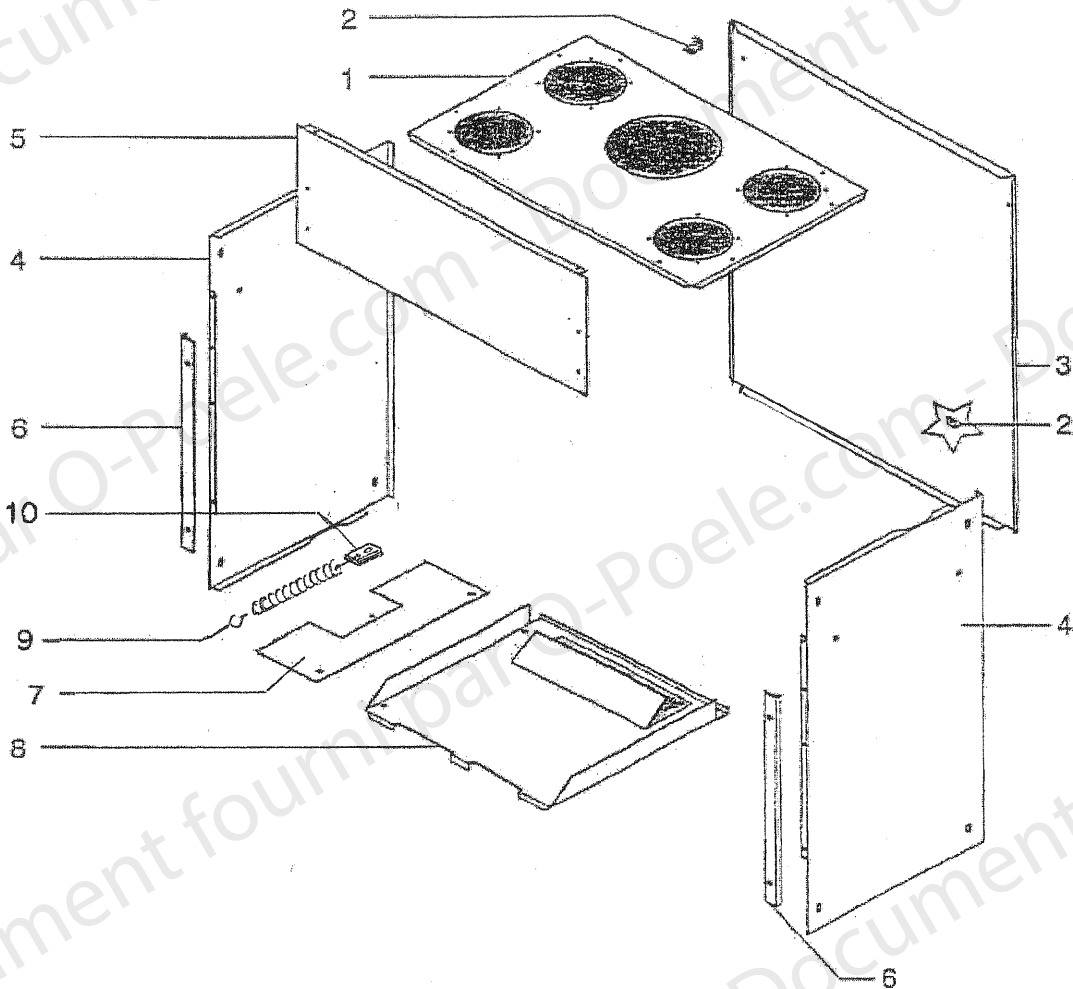
FOYERS-INSERTS**TEMPORIS 3D****ENSEMBLE PORTE**

POSITION	NOMBRE	DESIGNATION / PIECES	TEMPORIS 3D		
1	1	Cadre de porte	27205PO		
2	1	Fixation vitre	19434PB		
3	1	Cache inférieur	27535PB		
4	1	Support vitre droit	27848PO		
5	1	Support vitre gauche	27847PO		
6	2,1	Joint 12 x 6	09708		
7	1,2	Ferlajoint VHTC Ø10	27991		
8	1	Vitre	27316		
9	1	Poignée de porte zinguée	15017--N		
10	1	Douille épaulée	18739		
11	1	Rondelle onduflex	17420		
12	1	Vis CHC M6x16	10762		
	1	Porte montée (EM) n° 1 à 19	27462		

FOYERS-INSERTS

TEMPORIS 2D - TEMPORIS 3D

ENSEMBLE TOLERIE



FOYERS-INSERTS**TEMPORIS 2D - TEMPORIS 3D****ENSEMBLE TOLERIE**

POSITION	NOMBRE	DESIGNATION / PIECES	TEMPORIS 2D - 3D		
1	1	Dessus DA	15519		
2	2	Cornière standard	00539--N		
3	1	Arrière DA	15517		
4	2	Coté de DA	15515		
5	1	Fronton	15518PO		
6	1	Enjoliveur	15687PO		
7	1	Ecran latéral	15688		
8	1	Ecran de bucher	15516		
9	1	Ressort de traction	18145		
10	1	Patté d'accrochage ressort	26107		